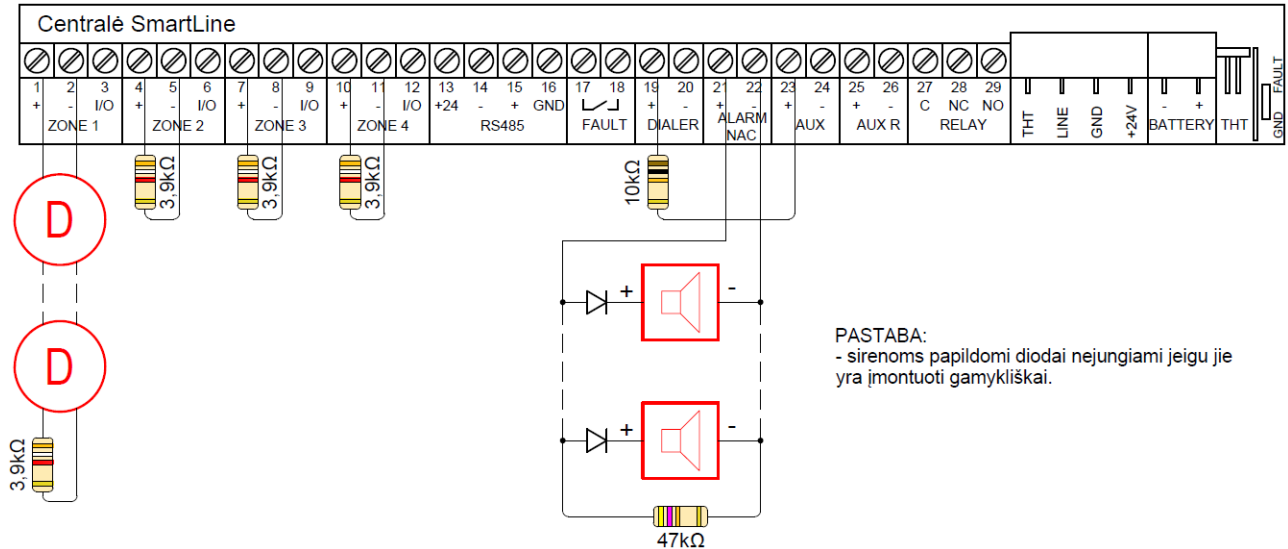


TRUMPAS GAISRO APTIKIMO IR SIGNALIZAVIMO SISTEMOS SMARTLINE JUNGIMO ("PALEIDIMO") APRAŠYMAS

JUNGIMAS

SmartLine pagrindinė plokštė (1 pav.):

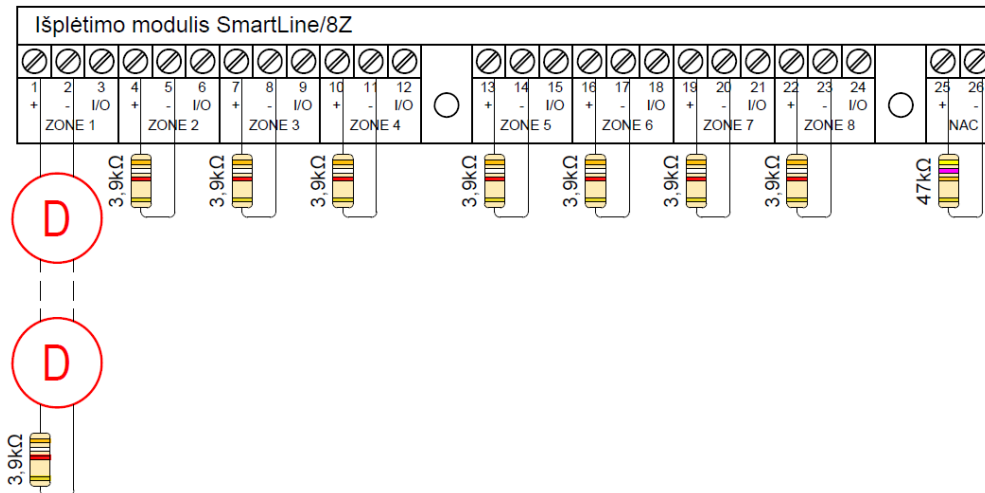
- "ZONE" (+,-) kontaktuose **3,9KΩ** varžos;
- "ALARM NAC" kontakte **47KΩ** varža (sirenų "+" turi būti atskirtas diodu);
- "DALER" kontakte **10KΩ** varža (DIALER "+", AUX "+").



1 pav. SmartLine pagrindinė plokštė.

SmartLine/8Z 8 zonų išplėtimo plokštė (2 pav.):

- "ZONE" (+,-) kontaktuose **3,9KΩ** varžos;
- "NAC" kontakte **47KΩ** varža.



2 pav. SmartLine/8Z išplėtimo plokštė



3 pav. Spalvinis rezistorių žymėjimas

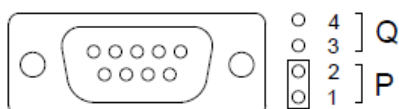
PROGRAMAVIMAS

Sistemos datos ir laiko nustatymas (iš vartotojo meniu – 2 lygis)

- ▲,▼ Nustatymai > OK > ▲,▼ Data ir Laikas > OK.
- ▲,▼ pasirenkama atitinkama pozicija: “diena/mėnuo/metai valandos: minutės” (reikšmės keičiamos OK klavišu).
- Grįžti į ankstesnį meniu – ESC.

Perjungimas į programavimo meniu

- Perjungti trumpiklį į programavimo režimą, padėtis – P (nuo apačios 1-2 kontaktas) (4 pav.).
- Įeiname į meniu (spaudžiame bet kurį mygtuką: ▲,▼, OK, ESC).



4 pav. Trumpiklio nustatymas programavimui, padėtis – P

Modulių suradimas (iš programavimo meniu)

- ▲,▼ Programavimas > OK > ▲,▼ Konfigūravimas > OK > ▲,▼ Surasti Išplėt. > OK > OK (reikšmė “Išplėtėjas” parodo surastų išplėtėjų skaičių).
- Grįžti į ankstesnį meniu - ESC.

Prealiarmų išjungimas, aliarmų patvirtinimo aktyvavimas, mygtukų ir detektorių viename spindulyje išskyrimas jei reikia (kiekvienai zonai) (iš programavimo meniu)

- ▲,▼ Programavimas > OK > ▲,▼ Zonų progr. > OK > ▲,▼ Pasirenkama zona > OK > ▲,▼ Zonos spindulys > OK > ▲,▼ (rekomenduojami nustatymai):
 - visiems spinduliams: Detekt. PM - NE
 - detektorių spinduliui: Patvirtint. – YES
Prealiarmas – NE
 - mygtukų spinduliui: Patvirtint. – NE
Prealiarmas – NE(reikšmės keičiamos OK klavišu);
- Grįžti į ankstesnį meniu - ESC.

OK patvirtinti/keisti reikšmes
▲,▼ meniu punktų pasirinkimas
ESC grįžti į ankstesnį meniu

Baigus programavimą išiname iš meniu, nuimame trumpiklį.